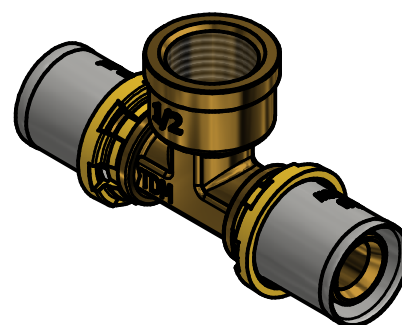
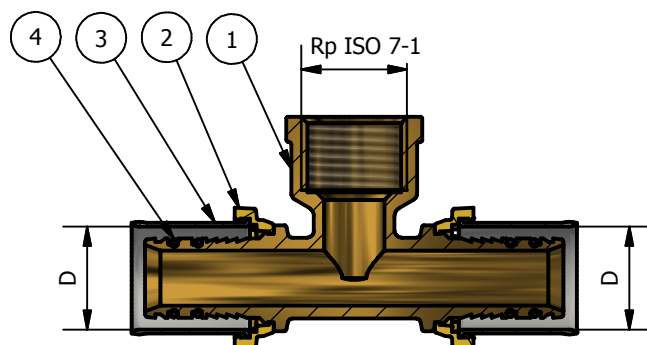
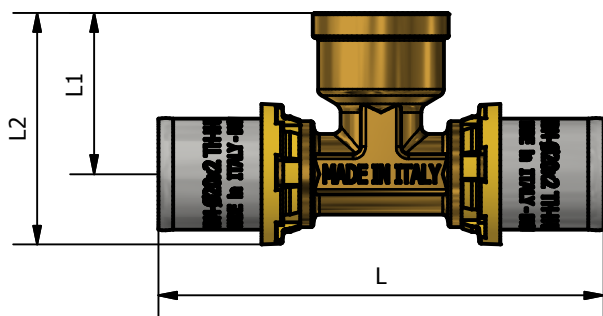


B-B (1 : 1.5)



TDM CODE	SIZE	Rp	D	L	L1	L2
1755 1216	1/2x16	1/2	16x2	90	30	42
1755 1218	1/2x18	1/2	18x2	90	32	43
1755 1220	1/2x20	1/2	20x2	90	32	44
1755 3420	3/4x20	3/4	20x2	96	35	49
1755 3425	3/4x25	3/4	25x2,5	102	37	54
1755 3426	3/4x26	3/4	26x3	102	37	54
1755 0125	1"x25	1"	25x2,5	108	43	60
1755 0126	1"x26	1"	26x3	108	43	60
1755 0132	1"x32	1"	32x3	110	43	63

N°	DESCRIPTION	MATERIAL
1	BODY	CW 617N EN 12165
2	INSULATION RING	NAYLON 6 (Yellow)
3	BUSH	AISI 304 EN 10088-2
4	O-RING	NBR 70

CONFORMITY
1) DM 37 del 22/01/2008
2) UNI/TS 11343
3) UNI/TS 11344
4) UNI EN 10226-1 (ISO 7-1)
5) UNI EN 681-1
6) UNI EN 682

WORKING PRESSURE MAX FOR GAS	0,5 BAR
WORKING TEMPERATURE MIN- MAX FOR GAS	-15°C/50°C
WORKING PRESSURE MAX FOR WATER	10 BAR
WORKING TEMPERATURE MIN- MAX FOR WATER	-0°C/80°C

01	Cambiato o-ring da HNBR giallo a NBR nero acqua/gas	Delaini M.	23/03/2018
00	Prima emissione	Delaini M.	27/04/2012
Rev.	Nota Revisione	Approvatore	Data Approvazione

Toll Gen: JS14	Stato sup.: Giallo Sabbiato	Codice: 1755 scheda
Filetto: ISO 7-1	Note tecniche:	
Peso lavorato:	Peso grezzo:	N° stampo:
Descrizione: Female tee fitting		
Disegnatore: Delaini P.		Data: 27/04/2012
Materiale:		
TDM Brass s.r.l via Artigiani, 7-9 25030 Maclodio BS Italy tel +39 030 9972217 fax 030 9787089 www.tdmbrass.it email info@tdmbrass.it		